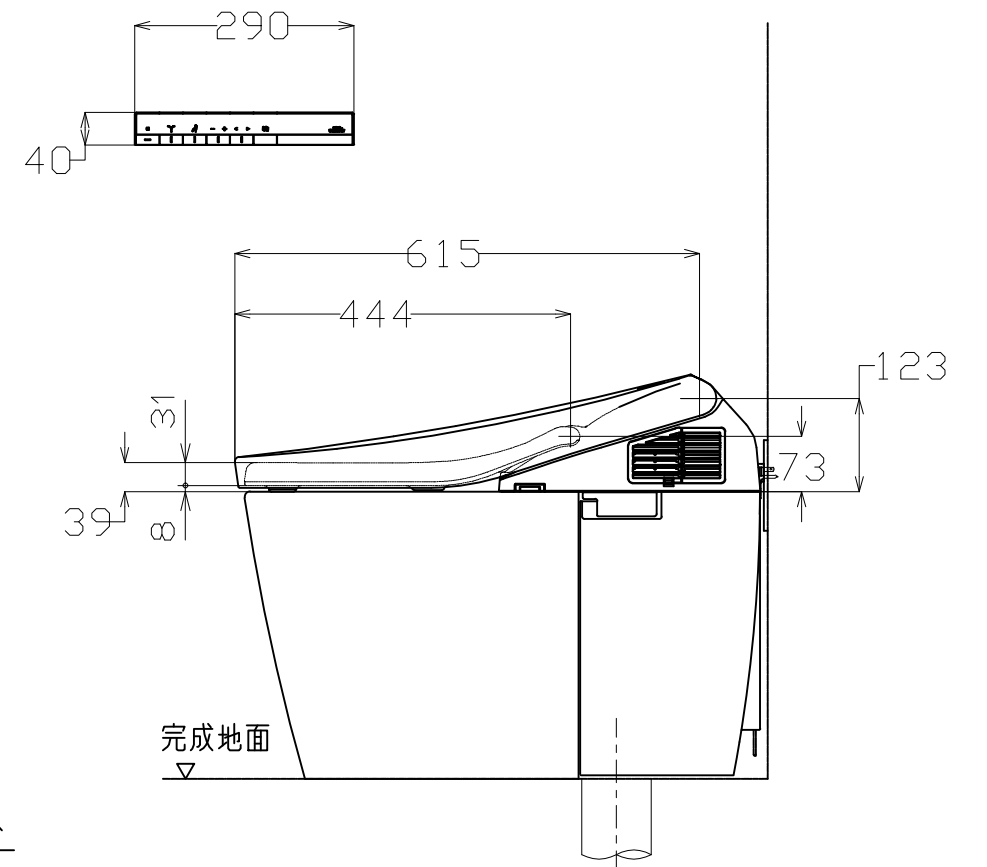
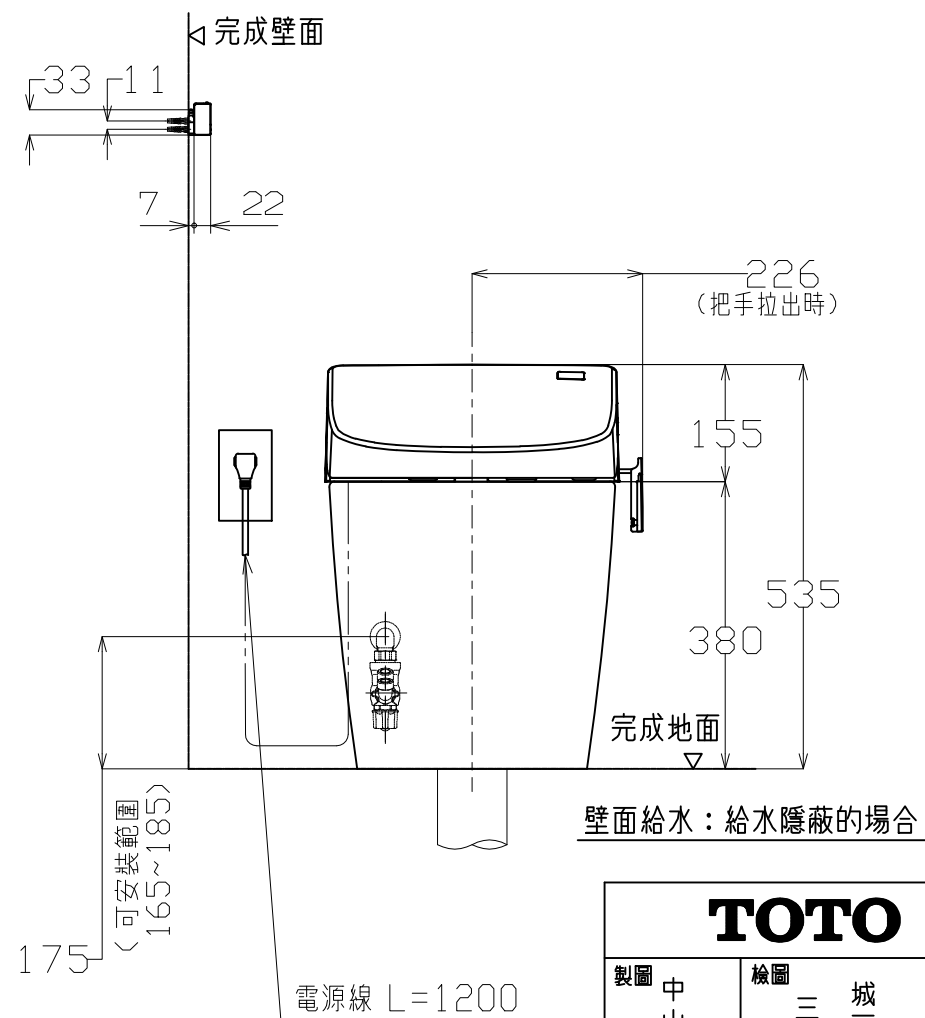
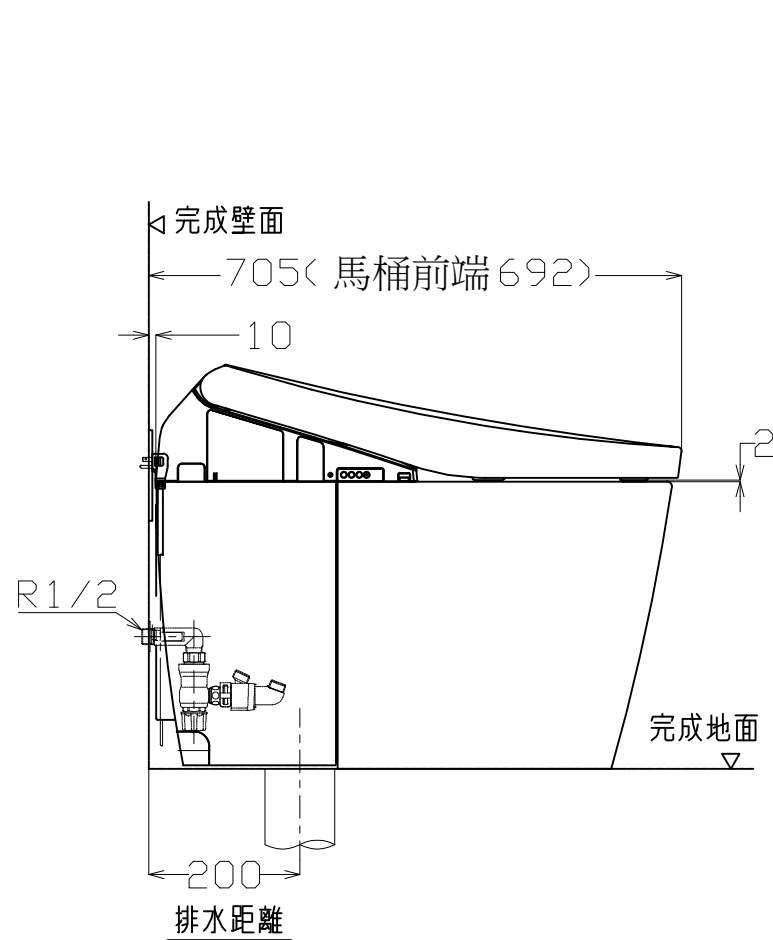
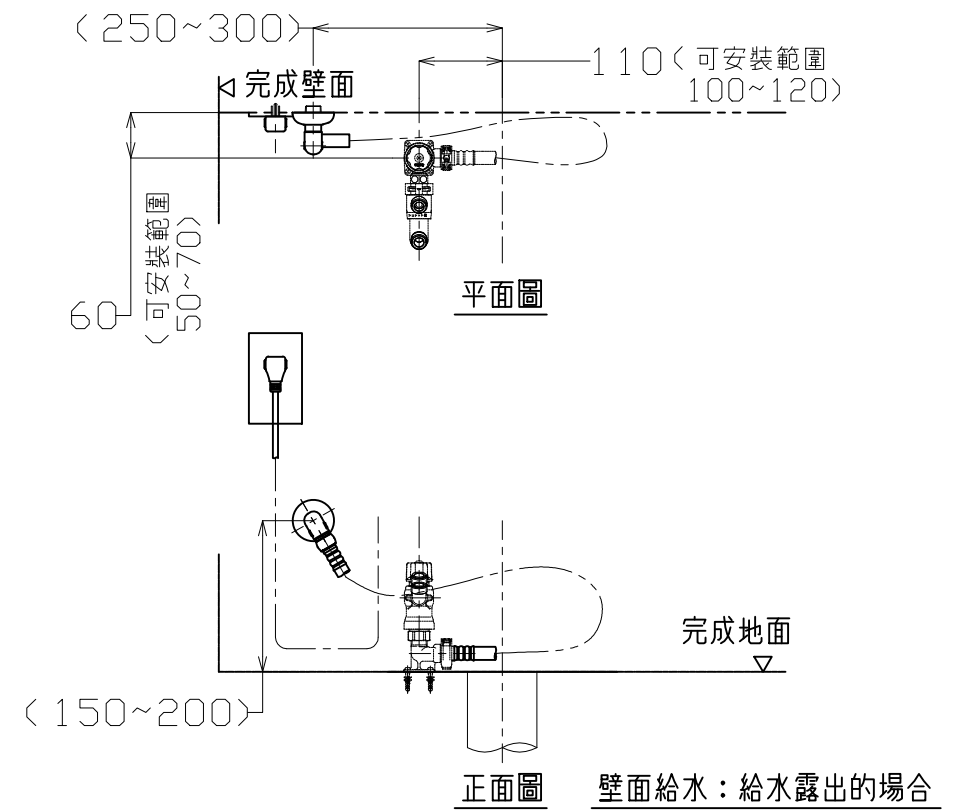
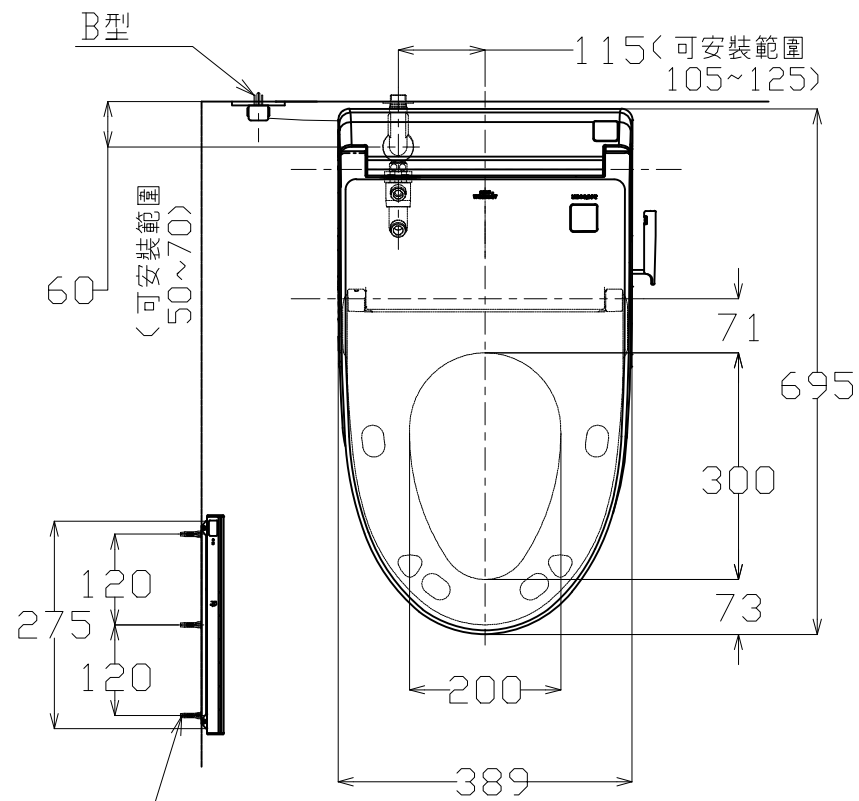


- 額定電壓：AC110V-848W 60Hz
 *最低必要水壓：0.05MPa(流動時)
 水壓若低於0.05MPa, Washlet水勢變弱。
 水壓若低於0.03MPa, 馬桶洗淨面洗淨能力變弱。
 *最高水壓為0.75MPa。
 *給水露出安裝時, 止水栓方向需向馬桶內側。
 *給水露出安裝時, 給水栓向右旋轉30°~60°。
 *高壓軟管長度700mm, 且折彎半徑不得低於50mm,
 否則將使高壓軟管受損。



TOTO		單位 mm	名稱 全自動馬桶
製圖 中山千	檢圖 三浦城戶勉	日期 15-05-25	品番 CES9787WT
備考 排距：200mm 便器部：CS987VG；套管：HH02075		比例 1：10	圖番